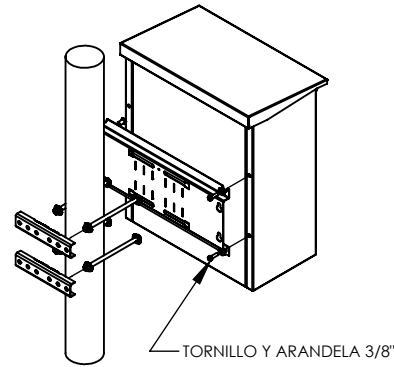
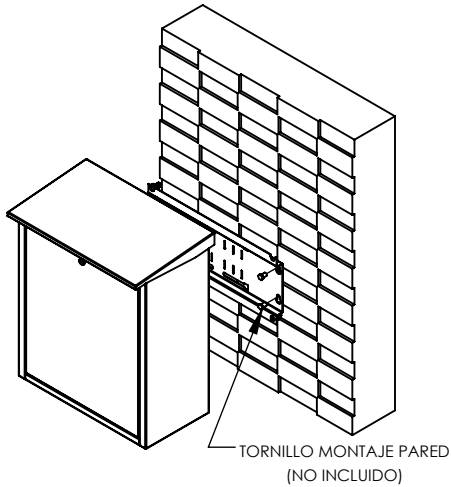


Ejemplo de montaje en pared

Ejemplo de montaje en poste



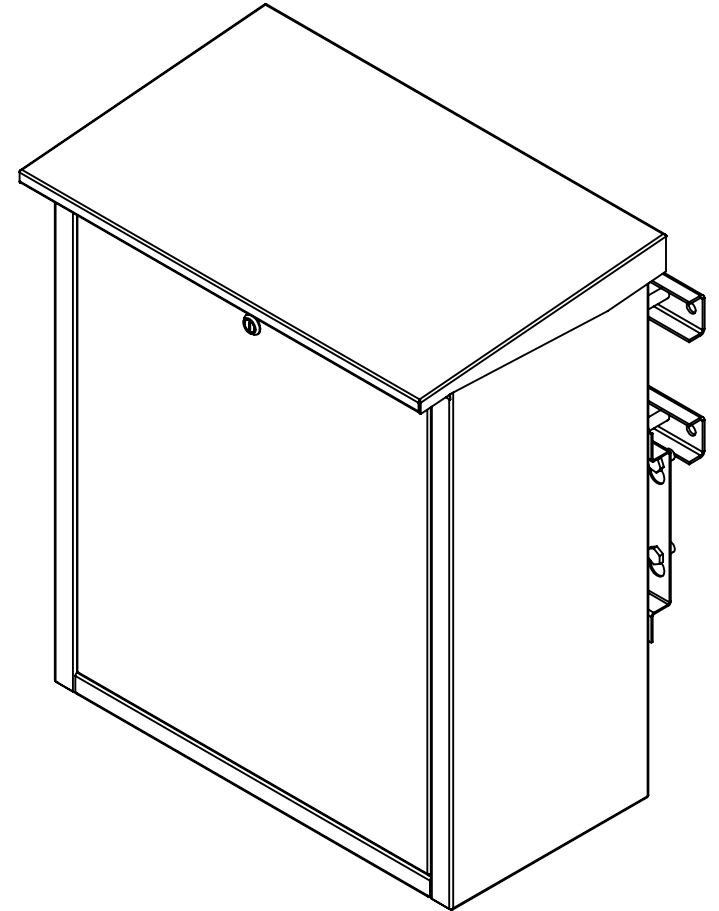
Compatibilidad

- Dos baterías de 33.5Kg con dimensiones máximas de 328 x 172 x 220mm.
- Preparación para ventiladores 120 x 120mm.

ELEMENTO	DESCRIPCION	CANTIDAD
A	TAPA	1
B	TAPA	1
C	LATERAL	1
D	LATERAL	1
E	TAPA TRASERA	1
F	ENTREPANO	1
G	SOPORTE ENTREPANO	1
H	SOPORTE ENTREPANO	1
I	PLATINA	1
J	PUERTA	1
K	SOPORTE BATERIA	2
L	MONTAJE	1
M	TAPA INCLINADA	1
N	ABRAZADERA	2
O	TAPA DE FILTRO	2
P	VARILLA ROSCADA	4
1	TORNILLO HEXAGONAL 1/4 X 1/2 APM	30
2	TUERCA HEXAGONAL 1/4 APM	30
3	TORNILLO NEGRO PLANO 10-32	4
4	ARANDELA PLANA D/3/8 "	4
5	TORNILLO HEX. 3/8 X 3/4" "	4
6	VARILLA ROSCADA GALB. 1/2 "	1
7	TUERCA HEXAGONAL GALB. 1/2 "	8
8	ARANDELA PLANA D/1/2 "	8
9	TUERCA HEXAGONAL 10-24 ZINCADA	2

Manual de Usuario GT002G

Gabinete de exterior, montaje en poste o pared.
Soporta dos baterías y equipo de control solar.
Fabricado en lámina galvanizada.



Lea este manual de usuario antes de usar el equipo y
consérvelo para consultarlo en el futuro.

Introducción

Gracias por adquirir este gabinete GT002G. La información contenida en este manual lo ayudará en el armado del producto además de encontrar todas las características físicas, partes incluidas y recomendaciones de uso.

Recomendaciones

Empezar a instalar el equipo(s) solo hasta haber terminado de instalar el Gabinete.

Seleccione el anclaje adecuado según el material del muro. En muros de adobe u otro material que no sea concreto, se recomienda pasar el anclaje del gabinete hasta el otro lado del muro y asegurar por ambos lados.

Herramienta

- Llave y ratch con dado de 7/16".
- Desarmador de cruz y paleta.
- Llave y o dado de 1/2".
- Llave de 5/8".

Modo de Armado

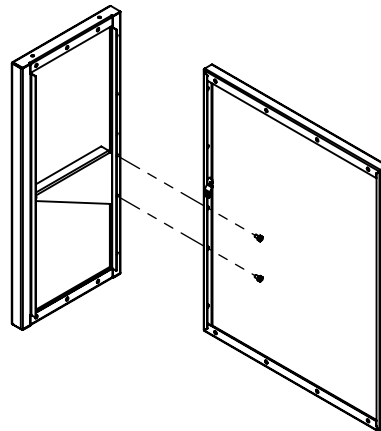
1. Comience por identificar físicamente las piezas que componen el gabinete. Al momento de atornillar, no apriete los tornillos si no hasta haber empatado todas las piezas.
2. En el armado del gabinete solo se utilizaran los tornillos de 7/16", las tuercas cuentan con un sistema de antiderrapado, por lo cual se recomienda colocarlas en las secciones mas difíciles de alcanzar.
3. Coloque la tapa trasera (E) en una superficie plana y atornille los laterales (C y D) a la misma.
4. Ubique los soportes entrepaño (G y H) en los orificios internos de la pestaña de cada lateral (C y D) respectivamente y atornillelos juntos a la tapa trasera (E).
5. Atornille la tapa (A y B) a los laterales.
6. Ubique la tapa inclinada M en la parte superior del gabinete y fijela con tuercas y tonillos.
7. Con el entrepaño (F) volteado ubique los tornillos y coloque la platina (I) atornillando sus respectivas tuercas, poselo sobre los soportes entrepaño (G y H).
8. Coloque los soportes de batería (K) sobre la parte interior de la tapa (A) tal como se muestra en la imagen.
9. Ensamble tapas de filtro (O) sobre la tapa (A) insertando una esquina en una ranura y haciendo presión de manera que se doble un poco la tapa de filtro y sea posible insertar la otra esquina en la ranura correspondiente.
10. Finalmente, coloque la puerta (J) sobre el gabinete armado.

Fijación a pared.

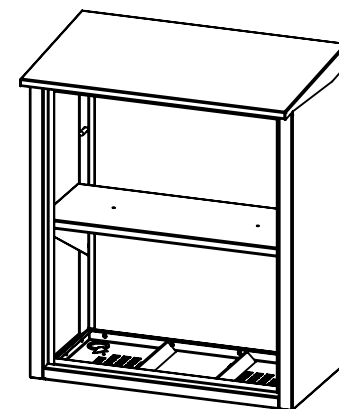
1. Una vez definido el anclaje ideal según el material del muro, proceda a fijar el montaje (L) al mismo.
2. Atornille 2 tornillos y arandelas de 1/2" a las tuercas superiores de los laterales (C y D) con unos pocos giros por la parte de fuera.
3. Casque los tornillos en el montaje (L) asegurando la estabilidad del gabinete.
4. Atornille el gabinete al montaje colocando los 2 tornillos de 1/2" a las tuercas inferiores de los laterales (C y D).
5. Apriete todos los tornillos.

Fijación a poste.

1. Utilizando las varillas roscadas, tuercas y arandelas de 5/8" y las abrazaderas (N), fije el montaje (L) a la torre o poste.
2. Continúe siguiendo desde el paso 2 de "Fijación a pared"
3. Asegúrese de no exceder las capacidades de carga de la torre o poste.



Montaje de soporte de entrepaño



Ensamble final sin puerta

